

NUCLEAR-SERIES

SPL SUBWOOFER

Anleitung / Owner's manual

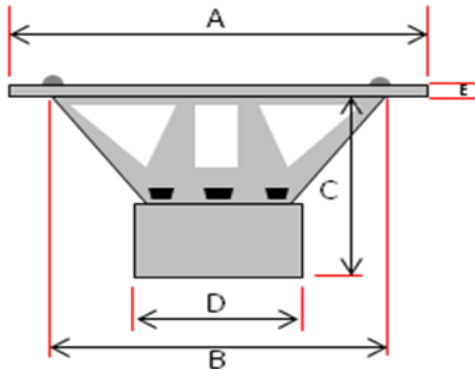
GZNW 18SPL-Xflex

Ausstattungsmerkmale / Features

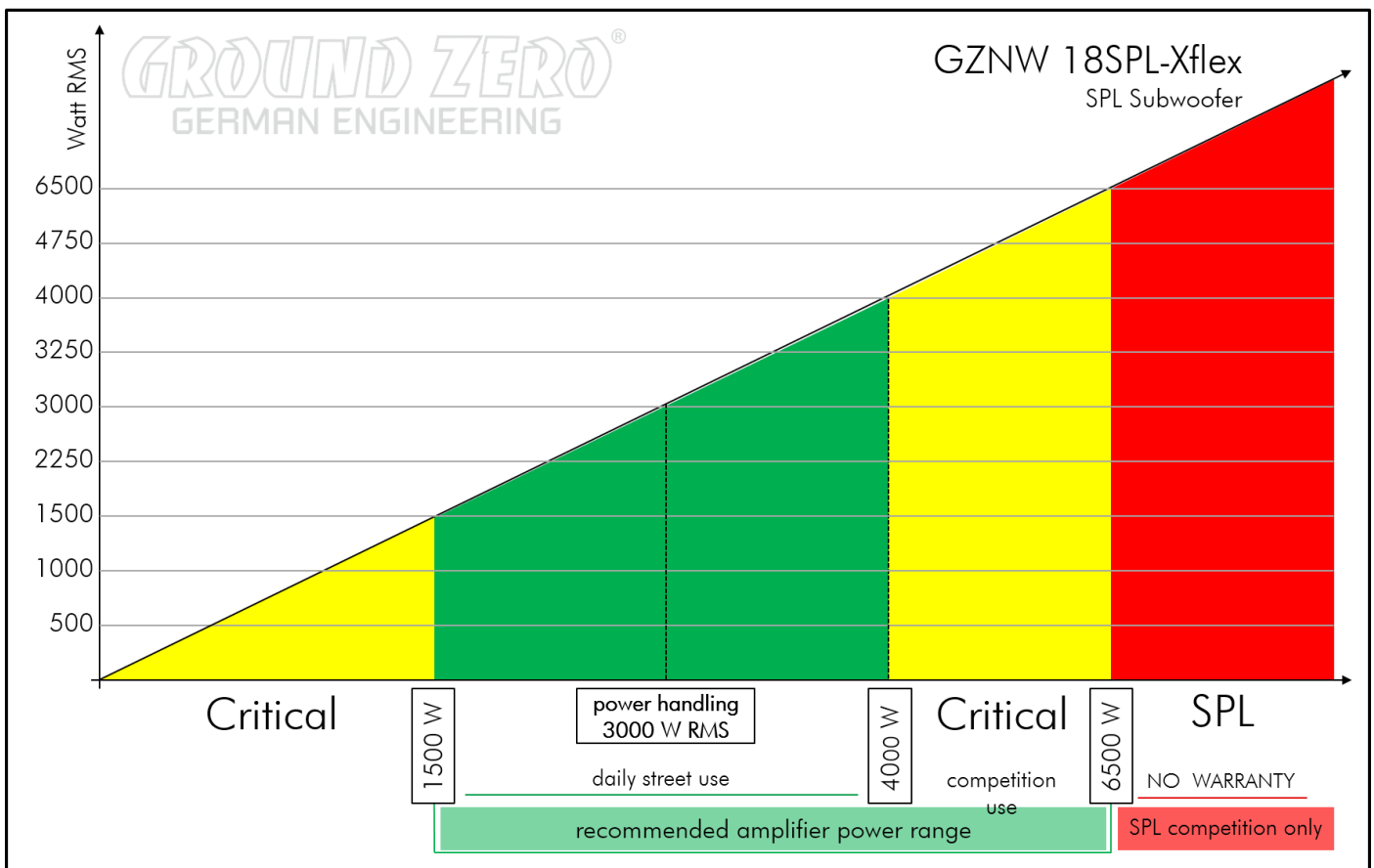
- Hochbelastbarer 46 cm Subwoofer
 - Klippel® optimiert
 - Verstärkte Papiermembrane
 - 75 mm CCA Runddraht-Schwingspule
 - Stabilisierte Xflex Sicke
 - Progressive 5-lagige Zentrierung
 - Push Terminal
 - Massiver Aluminium-Gusskorb
-
- High-power 18" subwoofer
 - Klippel® optimized
 - Reinforced paper cone
 - 3" round wire CCA voice coil
 - Stabilized Xflex surround
 - Progressive 5-layer spider
 - Push terminal
 - Massive aluminum cast basket

Technische Daten / Specifications

GZNW 18SPL-Xflex	
Voice Coil Diameter mm / inch	75 / 3"
Impedance Ohm	2 x 1
Re (Ohm)	2.0
FS (Hz)	26
Qms	5.582
Qes	0.582
Qts	0.527
Vas Liter / cu.ft.	159.2 / 5.622
Le mH	0.69
MMS gr	404.4
Xmax mm / inch	70 / 2.76"
SPL (1w/1m)	89
BL TESLA – M	15.13
Power W RMS/SPL	3000 / 6500
Empfohlene Verstärkerleistung / Recommended amplifier power	1500 – 6500 WRMS @2 Ohm (0.5 Ohm)

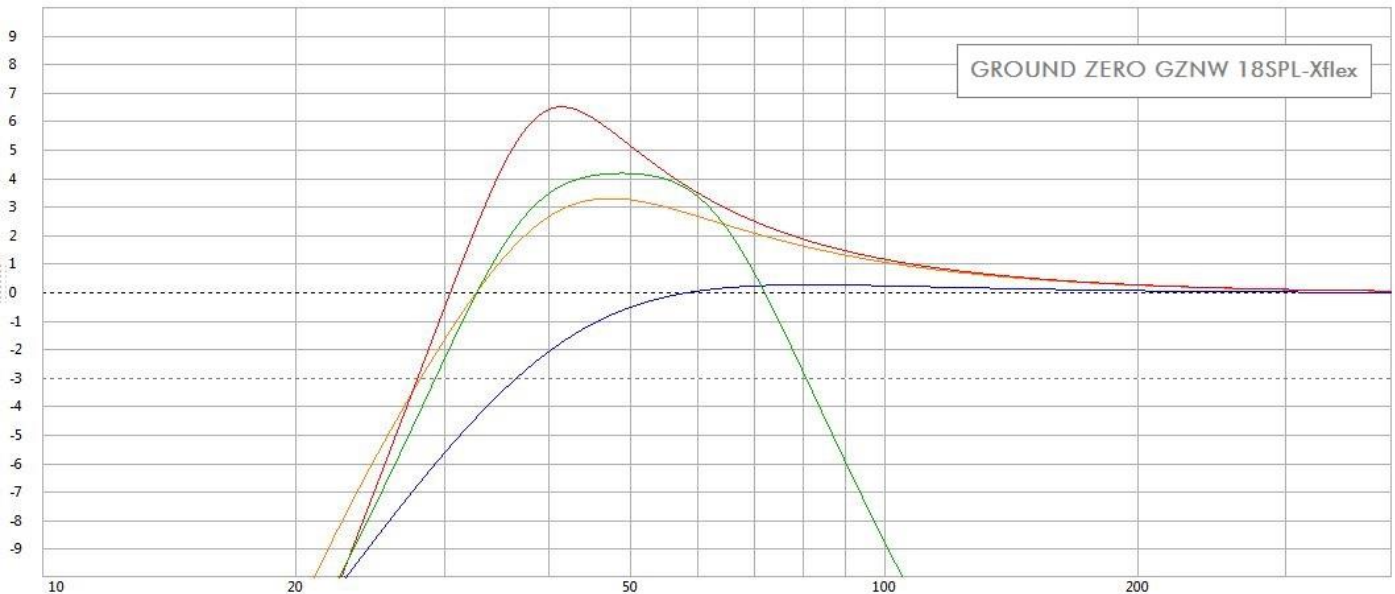


A	465 mm / 18.31"
B	425 mm / 16.73"
C	286 mm / 11.26"
D	227 mm / 8.94"
E	10 mm / 0.39"



Gehäuseempfehlung / Enclosure recommendation

Vented - large (Rot / red)	200 Liter netto / 7.063 ft ³ net
Port	80 x 250 mm / 3.15 x 9.84"
Portlänge / Length*	13 cm / 5.12"
F3	28 Hz
Vented - medium (Orange / amber)	120 Liter netto / 4.238 ft ³ net
Port	80 x 250 mm / 3.15 x 9.84"
Portlänge / Length*	44 cm / 17.32"
F3	28 Hz
Bandpass 4 th order (Grün / green)	70 Liter netto geschlossen / 2.472 ft ³ net sealed 100 Liter netto ventiliert / 3.531 ft ³ net vented
Port	140 x 250 mm / 5.51 x 9.84"
Portlänge / Length*	30 cm / 11.81"
Fb	48 Hz
Bandbreite / Bandwidth (-3dB)	30 – 80 Hz
Geschlossen/Sealed	
Volume (Blau / blue)	120 Liter netto / 4.238 ft ³ net
Qtc / F3	0.82 / 36.5 Hz



* Die hier aufgeführten Gehäusevorschläge sind nur einige, der möglichen Varianten.
Bitte beachten Sie zudem, dass die finale Abstimmung, speziell die Port Längen je nach Fahrzeug und eigenem Geschmack variiert werden sollten.
Above-mentioned enclosure recommendations are just a few possible variations.

Garantie- und Gewährleistungsbestimmungen

Die Gewährleistung entspricht der gesetzlichen Regelung. Eine Rücksendung kann nur nach vorheriger Absprache und in der Originalverpackung erfolgen. Bitte unbedingt einen maschinell erstellten Kaufbeleg und eine Fehlerbeschreibung beilegen. Von der Gewährleistung ausgeschlossen sind Defekte, die durch Überlastung, unsachgemäße Behandlung oder bei Teilnahme an Wettbewerben entstanden sind. Wir behalten uns das Recht vor, zukünftig nötige Änderungen oder Verbesserungen an dem Produkt vorzunehmen, ohne den Kunden darüber zu informieren.

Terms of warranty

The limited warranty for this product is covered by Ground Zero's local distribution partners and their terms and conditions. For further information contact your local retailer or distributor.

Ground Zero GmbH

Erlenweg 25, 85658 Eggenstein, Germany

Tel. +49 (0)8095/873 830 Fax -8310

www.ground-zero-audio.com

